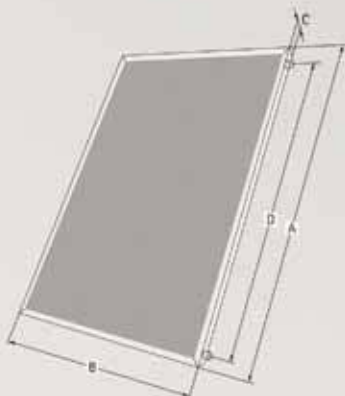


Technische Dokumentation

Solartechnik

Flachkollektoren CFK-1/TopSonF3-1/F3-Q

Vakuum-Röhrenkollektor CRK • Schwimmbadabsorber



Stiftung Warentest	GUT (1,6)
test	Solarkollektor TopSon F3 Standspeicher SEM-1-300 Solarregelung SM-1/BM-Solar
	Im Test: 12 Solaranlagen zur Trinkwassererwärmung
	Ausgabe 3/2008



TopLine / ComfortLine

Hochleistungs-Flachkollektoren TopSon F3-1 / F3-Q

Hochleistungs-Flachkollektoren CFK-1

für Solaranlagen zur Warmwasserbereitung

für Solaranlagen zur Heizungsunterstützung

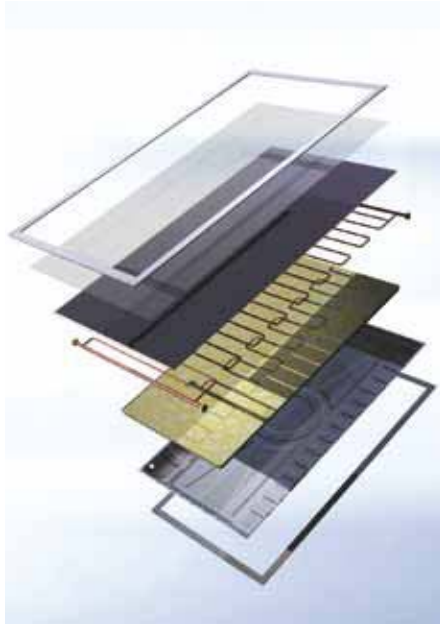


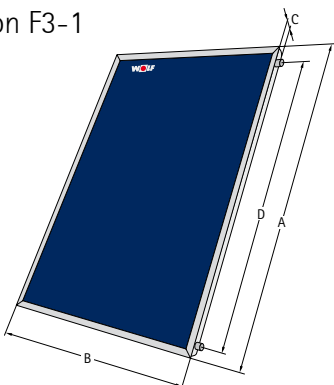
Abbildung: TopSon F3-1

Die Vorteile der Wolf Hochleistungs-Flachkollektoren auf einen Blick

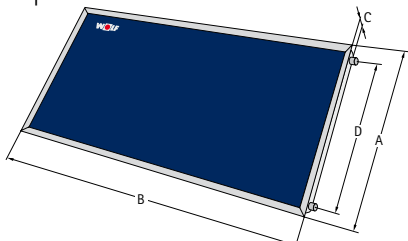
- Hochleistungs-Flachkollektoren geprüft nach EN 12975 mit Top-Energieausnutzung. Der Mindestertrag für die Förderung ist nachgewiesen.
- Zertifiziert nach Solar-Keymark
- Die Bedingungen des Umweltzeichens „Blauer Engel“ nach RAL UZ 73 werden erfüllt.
- Tiefgezogene, hoch witterungsbeständige Kollektorwanne aus Aluminium
- Wärmedämmung aus Steinwolle, 60 mm dick für minimale Auskühlverluste, TopSon F3-1/F3-Q zusätzlich mit seitlicher Isolierung
- Absorber mit hochselektiver Beschichtung für sehr hohen Ertrag; Bauform als Mäander (TopSon F3-1/F3-Q) oder als Harfe (CFK-1) garantieren gleichmäßige Durchströmung und effektive Funktion
- Dehnungskompensatoren zwischen den Kollektoren
- Sicherheitsglas 3,2 mm (TopSon F3-1/F3-Q) bzw. 3,0mm (CFK-1) dick, hagelschlaggeprüft nach EN 12975, thermisch vorgespannt, TopSon F3-1/F3-Q mit erhöhter Lichtdurchlässigkeit
- EPDM Dichtung mit einteiliger Griffleiste verpresst
- Bei TopSon F3-1/F3-Q bis zu 5 Kollektoren einseitig anschließbar, Anschlussseite rechts/links wählbar
- Bei TopSon F3-1/F3-Q Glashalteleiste auch in schwarzgrau (für besondere optische Anforderungen)
- Flachkollektoren TopSon F3-1 und CFK-1 für Hochformat, TopSon F3-Q für Querformat. Mit verschiedenen Montage-Sets (Zubehör) individuell montierbar:
 - Indach-Montage-Set, für Falz-Ziegel-, Schiefer und Mönch-Nonne-Eindeckung
 - AluPlus Aufdach-Montage-Set für Falz-Ziegel-, Biber-, Schiefer-, Well- und Blechdach-Eindeckung
 - AluFlex-U Aufstellgerüst für waagerechte Fläche
 - AluFlex-U Aufstelldreiecke zur Optimierung des Einstrahlwinkels bei flachen Dächern (einstellbar 20°, 30°, 45°) für Falz-Ziegel-, Biber-, Schiefer-, Well- und Blechdach-Eindeckung
- 5 Jahre Gewährleistung

Technische Daten

TopSon F3-1
CFK-1



TopSon F3-Q

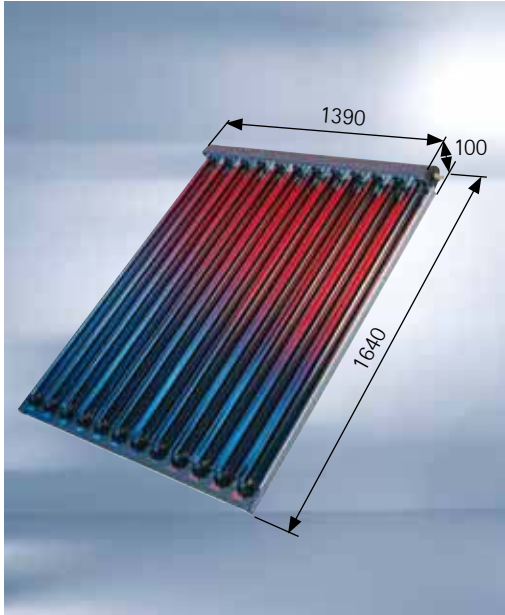


Hochleistungs-Flachkollektor	Typ	TopSon F3-1	TopSon F3-Q	CFK-1
Länge	A mm	2099	1099	2099
Breite	B mm	1099	2099	1099
Tiefe	C mm	110	110	110
Vorlauf-/Rücklauf	D mm	1900	900	1900
Anschlüsse (flachdichtend mit Überwurfmutter)	G	3/4"	3/4"	3/4"
Aufstellwinkel		15° bis 90°	15° bis 90°	15° bis 90°
optischer Wirkungsgrad *	%	80,4	79,4	76,7
Wärmeverlustkoeffizient a_1 *	W/(m ² K)	3,235	3,494	3,669
Wärmeverlustkoeffizient a_2 *	W/(m ² K ²)	0,0117	0,015	0,018
maximale Stillstandtemperatur	°C	194	198	196
Einstrahlwinkel-Korrekturfaktor K_{50° *	%	94,0	95,4	95,0
Wärmekapazität C *	kJ/(m ² K)	5,85	8,073	7,78
max. Betriebsüberdruck	bar	10	10	10
Bruttofläche	m ²	2,3	2,3	2,3
Aperturfläche	m ²	2,0	2,0	2,1
Füllinhalt	Ltr.	1,7	1,9	1,1
Gewicht (leer)	kg	40	41	36
empfohlene Durchflussmenge je Kollektor	Ltr./h	30 - 90	30 - 90	90
Wärmeträgermedium		ANRO (unverdünt)		
Solar-Keymark Registernr.		011-7S260F	011-7S592F	011-7S591F

* Werte nach EN 12975

ComfortLine

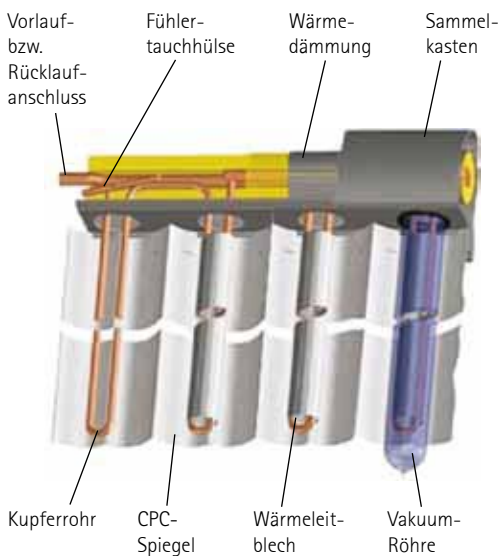
Hochleistungs-Vakuum-Röhrenkollektoren CRK
für Solaranlagen zur Warmwasserbereitung
für Solaranlagen zur Heizungsunterstützung



Die CRK-Vorteile auf einen Blick

- Zertifiziert nach Solar-Keymark
- Die Kollektoren CRK erfüllen die Anforderungen des Umweltzeichens „Blauer Engel“ nach RAL UZ 73
- Leistungsstark: hohe Leistung auf kleinstem Raum, hohe Erträge vorwiegend in der Übergangszeit, besonders geeignet für die Kombination von Brauchwassererwärmung mit Heizungsunterstützung
- Langlebig: Direktdurchströmter Kollektor nach dem Thermoskannenprinzip; ermöglicht lebenslanges Vakuum und damit hohe Dämmung; hagelschlaggeprüftes Borosilikat-sicherheitsglas nach DIN EN 12 975
- Konstant: Absorber mit hochselektiver Schicht auf der Außenseite der inneren Glasröhre im Hochvakuum und damit geschützt vor Umwelteinflüssen; keine Degradation, dadurch dauerhaft hoher Wirkungsgrad
- Flexibel: modular auszulegen und den Platzverhältnissen auf dem Dach anzupassen
- Hohe Ästhetik: elegantes Erscheinungsbild durch geringen Rohrdurchmesser, optimierten Rohrabstand und gelungenes Design
- Montagefreundlich: kompakt und handlich; komplett vormontiert; fertig zum Anschluss, für die Montage der Kollektoren auf der Ziegel-Eindeckung und Freiaufstellung
- Gewährleistung: 5 Jahre

Technische Daten



Der CPC-Spiegel (Compound Parabolic Concentrator) erhöht die Effizienz der Röhren durch seine Spiegelgeometrie. Durch diese fällt auch diffuses Sonnenlicht bei einem ungünstigen Einstrahlwinkel auf den Absorber.

Vakuum-Röhrenkollektor	Typ	CRK-12
Anschlüsse (Klemmringverschraubung MS)	mm	15
Aufstellwinkel		15° bis 90°
Absorption (Energieaufnahme)	%	> 93,5
Emission	%	≤ 6
optischer Wirkungsgrad *	%	64,2
Wärmeverlustkoeffizient a_1 *	W/(m ² K)	0,885
Wärmeverlustkoeffizient a_2 *	W/(m ² K ²)	0,001
maximale Stillstandstemperatur	°C	272
Einstrahlwinkel-Korrekturfaktor K_{50° *	%	89 / 99
longitudinal / transversal		
effektive Wärmekapazität *	C_{eff} in kJ/(m ² K)	8,416
max. Betriebsüberdruck	bar	10
Druckverlust (bei 15 Ltr./h x m ² und 40°C)	mbar	5
Anzahl der Vakuumröhren je Kollektor	Stück	12
Glasrohrdurchmesser	mm	47 / 36 / 1,6
Bruttofläche	m ²	2,28
Aperturfläche	m ²	2,0
Füllinhalt	Ltr.	1,6
Gewicht (leer)	kg	37,6
Wärmeträgermedium		ANRO LS (unverdünnt)
Solar-Keymark Registernr.		011-7S321 R

* Werte nach EN 12975

Schwimmbad-Absorber

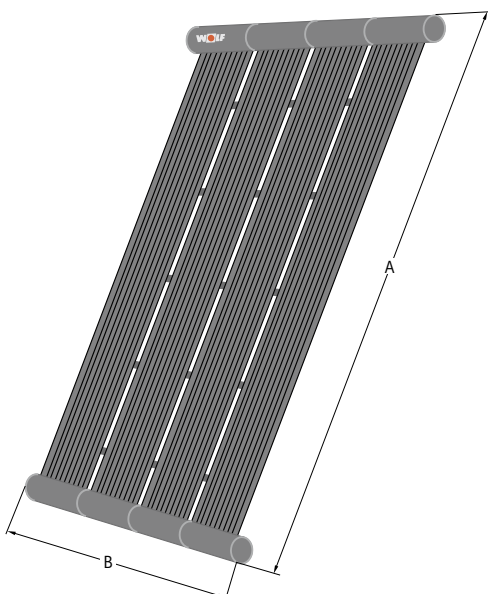
wirtschaftliche Lösung zur
effizienten Schwimmbadwasser-Erwärmung



Die Vorteile des Schwimmbad-Absorbers auf einen Blick

- Niedrige Anschaffungs- und Betriebskosten
- Lange Lebensdauer dank robuster Absorberrohre
- Kalk- und schmutzabweisendes Absorbersystem
- Hohe Energieausbeute durch Nutzung der Sonnen- und Umweltenergie
- UV- und witterungsbeständig
- Geringe Angriffsflächen für stürmische Winde
- Kompaktes Modulmaß von 3,23 m x 1,24 m
- 5 Jahre Gewährleistung

Technische Daten



Schwimmbad-Absorber		
Länge	A mm	3230
Breite	B mm	1240
Betriebstemperatur	°C	5-90
zulässiger Betriebsüberdruck bei 20°C	bar	25
zulässiger Betriebsüberdruck bei 80°C	bar	8
Druckverlust	mbar	2
Absorberfläche	m ²	3,5
Füllinhalt	Ltr.	12
Gewicht (leer)	kg	10
empfohlene Durchflussmenge je Absorber	Ltr./h	400

Regelungen

TopLine Solartechnik



Solarmodul SM1

- Erweiterungsmodul zur Regelung eines Solarkreises
- In Verbindung mit Wolf-Heizgeräten höhere Energieeinsparung durch intelligente Speichernachladung, d.h. Sperrung der Speichernachladung bei genügend hohem Solarertrag
- Wärmemengenerfassung mit externem Wärmemengenzähler
- Funktionskontrolle für Volumenstrom und Schwerkraftbremse
- Anzeige der Soll- und Istwerte im Bedienmodul BM
- eBus-Schnittstelle
- Rast 5 Anschlusstechnik

inkl. Kollektortemperaturfühler (PT1000) und Speichertemperaturfühler (NTC 5K) jeweils mit Tauchhülsen



Solarmodul SM2

- Erweiterungsmodul zur Regelung einer Solaranlage mit bis zu 2 Speicher und 2 Kollektorfelder
- Einfache Konfiguration des Reglers durch Auswahl von vordefinierten Anlagenvarianten
- In Verbindung mit Wolf-Heizgeräten höhere Energieeinsparung durch intelligente Speichernachladung, d.h. Sperrung der Speichernachladung bei genügend hohem Solarertrag
- Wärmemengenerfassung mit externem Wärmemengenzähler für alle Konfigurationen
- Funktionskontrolle für Volumenstrom und Schwerkraftbremse
- Auswahl der Speicherbetriebsart (Vorrang-, Nachrang- und Parallelbetrieb)
- Anzeige der Soll- und Istwerte im Bedienmodul BM
- eBus-Schnittstelle mit automatischem Energiemanagement
- Rast 5 Anschlusstechnik

inkl. Kollektortemperaturfühler (PT1000) und Speichertemperaturfühler (NTC 5K) jeweils mit Tauchhülsen



Bedienmodul BM-Solar

- erforderlich bei Solarmodul SM1 und SM2 für eine Heizgerät-unabhängige Solarregelung (Stand-Alone-Betrieb)
- LC-Display
- Bedienung durch Drehknopf mit Tastfunktion
- eBus-Schnittstelle



Bedienmodul BM-Solar Grafik

- einsetzbar für SM1 und SM2 alternativ zu BM-Solar
- Grafikdisplay mit Hintergrundbeleuchtung
- einfache Menüführung durch Klartextanzeige
- grafische Darstellung von Anlagenschemen, Temperaturverläufen und Solarerträgen
- Bedienung durch Drehknopf mit Tastfunktion
- eBus-Schnittstelle

Solarspeicher SEM-1 / SEM-2

mit zwei Glattrohr-Wärmetauschern,

bei SEM-2 Solarpumpengruppe direkt am Speicher montierbar

Standspeicher aus Stahl mit Gütenachweis,

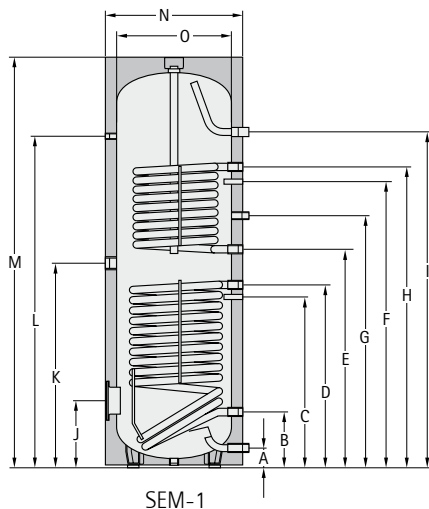
Heizwasser max. 110°C und 10 bar, Warmwasser max. 95°C und 10 bar



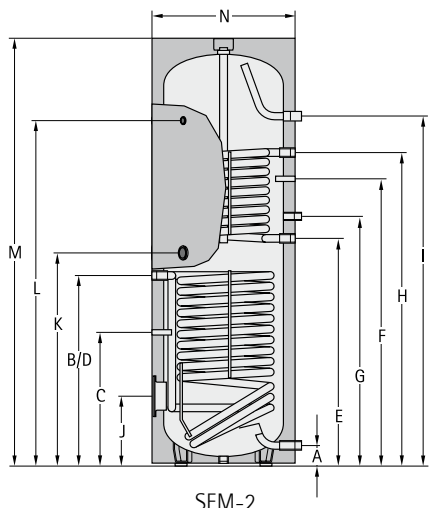
Die Vorteile des Wolf SEM auf einen Blick

- Solarspeicher aus Stahl mit zwei Glattrohr-Wärmetauschern, mit Emaillierung nach DIN 4753.
- Hochwirksame Wärmedämmung und geringe Wärmeverluste durch hochwertige PU-Hartschaumisolierung unter dem Folienmantel des Speichers.
- Behälterinnenwand und Wärmetauscher korrosionsgeschützt durch Emaillierung und Magnesium-Schutzanode.
- Große Wärmetauscherflächen sorgen für kurze Aufheizzeit und hohe Warmwasserdauerleistung.
- Seitlicher Flansch für zusätzliche Wärmetauscher und einfache Wartung.
- Optimiertes Durchmesser-/Höhenverhältnis für gute Temperaturschichtung.
- 5 Jahre Gewährleistung auf Standspeicher
2 Jahre auf elektrische und bewegliche Teile

Technische Daten



SEM-1



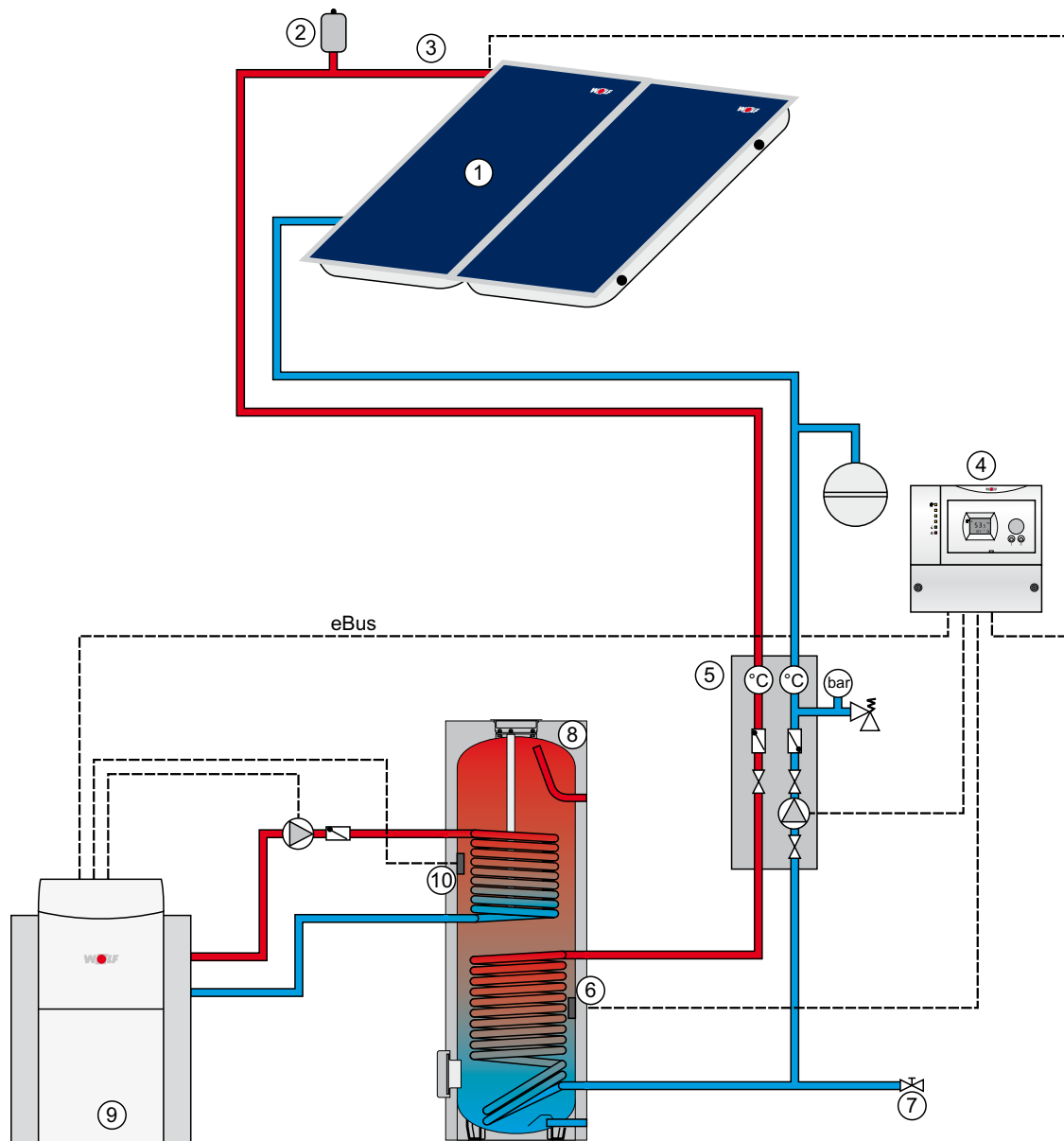
SEM-2

Speicher	Typ SEM-1 Typ SEM-2	- 300	- 400	500 -	750 -	1000 -
Speicherinhalt	Ltr.	300	400	500	750	1000
Speicherdauerleistung 80/60-10/45°C (Heizung)	kW - Ltr./h	20-490	20-490	20-490	50-1200	50-1200
Leistungskennzahl (Heizung)	NL ₆₀	2,3	4,8	6	13,5	18
Kaltwasseranschluss	A mm	90	85	99	220	220
Rücklauf Solar	B mm	815	874	304	345	345
Speicherfühler Solar	C mm	506	416	586	603	603
Vorlauf Solar	D mm	815	874	865	920	975
Rücklauf Heizung	E mm	974	987	985	1025	1340
Speicherfühler Heizung	F mm	1154	1240	1160	1185	1500
Zirkulation	G mm	1077	1092	1195	1290	1605
Vorlauf Heizung	H mm	1334	1335	1335	1475	1790
Warmwasseranschluss	I mm	1728	1586	1451	1590	1940
Flansch (unten)	J mm	324	275	335	384	384
Elektrozusatzheizung	K mm	887	915	949	970	1145
Thermometer	L mm	1504	1416	1404	1460	1810
Gesamthöhe	M mm	1794	1651	1780	1830	2180
Durchmesser mit Wärmedämmung	N mm	600	701	760	940	940
Durchmesser ohne Wärmedämmung	O mm	-	-	650	800	800
Kippmaß mit Wärmedämmung	mm	1898	1820	1935	2057	2374
Primär-Heizwasser	bar/°C	10/110	10/110	10/110	10/110	10/110
Sekundär-Brauchwasser	bar/°C	10/95	10/95	10/95	10/95	10/95
Flanschinnendurchmesser	mm	110	110	114	114	114
Kaltwasseranschluss	G (IG)	1" *	1" *	1"	1 1/4"	1 1/4"
Heizungsvor-/Heizungsrücklauf	G (IG)	1"	1"	1"	1 1/4"	1 1/4"
Solarvor-/Solarrücklauf	G (IG)	3/4"	3/4"	1"	1 1/4"	1 1/4"
Zirkulation	G (IG)	3/4"	3/4" *	3/4"	1"	1"
Warmwasseranschluss	G (IG)	1"	1"	1"	1 1/4"	1 1/4"
Elektrozusatzheizung	G (IG)	1 1/2"	1 1/2"	1 1/2"	1 1/2"	1 1/2"
Thermometer	G (IG)	1/2"	1/2"	1/2"	1/2"	1/2"
Wärmetauscherfläche (Heizung)	m ²	0,95	0,95	0,95	1,45	1,45
Wärmetauscherfläche (Solar)	m ²	1,30	1,8	1,8	2,1	2,4
Wärmetauscherinhalt (Heizung)	Ltr.	6,6	7,0	6,1	12,5	12,5
Wärmetauscherinhalt (Solar)	Ltr.	9,0	12,8	11,5	16	18
Gewicht	kg	130	159	182	290	350

* R (AG)

Verrohrungsschema

Solare Warmwasserbereitung mit Solarspeicher SEM-...



- | | |
|---|--------------------------------------|
| ① Kollektorfeld | ⑥ Speicherfühler Solarregelung |
| ② Entlüftungstopf | ⑦ Füll- und Entleerungshahn |
| ③ Kollektorfühler | ⑧ Solarspeicher SEM-... |
| ④ Temperatur-Differenz-Regelung (z. B. SM1) | ⑨ Öl-/Gas-Heizkessel mit Regelung R2 |
| ⑤ Pumpen-Armaturengruppe | ⑩ Speicherfühler Heizung |

Weitere Speicherlösungen für Wolf-Sonnenheizung entnehmen Sie unserer Dokumentation „Speichersysteme“.

Zubehör

TopLine Solartechnik



Solarpumpengruppe

bestehend aus:
2 x Multihahn mit Ø18 mm (Ø22 mm bei Solarpumpengruppe 20)
Klemmringverschraubungen mit je einer **Schwerkraftbremse im Vor- und Rücklauf**, aufstellbar mit Luftdurchlass, zwei integrierten Zeigerthermometern, einem Sicherheitsventil 6 bar, einem Manometer 0-10 bar.

mit Füll- und Entleerungshahn, Luftabscheider und Handentlüfter
Wandhalter und Montagematerial, Isolierung aus EPP, beständig bis 130° C.
Inkl. Solarkreispumpe eingebaut

Solarpumpengruppe 10

Geeignet bis max. 10 Sonnenkollektoren
bei 50 Ltr. Durchfluss pro Std. und Kollektor.
Durchfluss-Regulierung 2 bis 15 l/min.

Wahlweise mit stufenlos einstellbarer Hocheffizienzpumpe oder mit 3-stufiger Pumpe

Solarpumpengruppe 20

Geeignet bis max. 20 Sonnenkollektoren
bei 50 Ltr. Durchfluss pro Std. und Kollektor.
Durchfluss-Regulierung 7 bis 30 l/min.

Mit 3-stufiger Pumpe



Wärmemengenzähler-Set für SM1 und SM2*

zur Ertragsmessung;
bestehend aus:
- Durchflusszähler
- Rücklaufanlegefühler
- Überwurfverschraubungen
- $Q_{\min/\max}$ 1,5/3 m³/h
- $Q_{\min/\max}$ 2,5/5 m³/h

* Einsetzbar bei den Konfigurationen 1/3/4/5/6



Ausdehnungsgefäße Solar

mit Befestigungsmaterial;
2,5 bar Vordruck,

in den Größen:
12 Ltr. 18 Ltr. 25 Ltr.
35 Ltr. 50 Ltr. 80 Ltr.
105 Ltr. 150 Ltr. 200 Ltr.



Vorschaltgefäße Solar

zum Schutz des Ausdehnungsgefäßes Solar vor Übertemperatur.

in den Größen:
18 Ltr.
35 Ltr.
50 Ltr.



Solarpumpengruppe Erweiterung

für den Anschluss eines zweiten Wärmeabnehmers,
bestehend aus:
Multihahn mit Schwerkraftbremse, aufstellbar mit Luftdurchlass, integriertem Zeigerthermometer, ein Kugelhahn 1", Isolierung EPP, beständig bis 130° C.

Inkl. Solarkreispumpe eingebaut

Solarpumpengruppe 10E

Geeignet bis max. 10 Sonnenkollektoren bei 50 Ltr. Durchfluss pro Std. und Kollektor. **Wahlweise mit stufenlos einstellbarer Hocheffizienzpumpe oder mit 3-stufiger Pumpe**

Solarpumpengruppe 20E

Geeignet bis max. 20 Sonnenkollektoren bei 50 Ltr. Durchfluss pro Std. und Kollektor. **Mit 3-stufiger Pumpe**



Durchfluss-Regulierung Solar zum Einbau in den Rücklauf

zur exakten Einregulierung und hydraulischem Abgleich bei mehreren Kollektorfeldern.

DN20 2 - 12 l/min
(bis 8 Kollektoren)
DN20 8 - 30 l/min
(von 6 bis 20 Kollektoren)



Rücklaufftemperaturanhebungs-Set für MM, SM2 bzw. KM

zur solaren Heizungsunterstützung bei Einkreisanlagen

bestehend aus:
- 3-Wege Umschaltventil
- Rücklaufanlegefühler
- Speicherfühler
- Tauchhülse für Speicherfühler

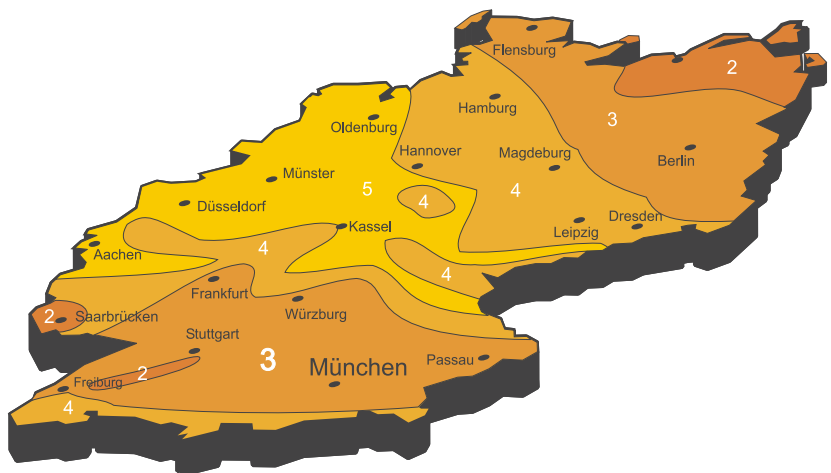


Solarbefüll- und Spülpumpe Unistar 2000A

trocken selbstansaugende Impellerpumpe mit EingangsfILTER aus Klarglas zum Befüllen von Solaranlagen mit Wärmeträgerflüssigkeit, Ansaug-, Füll- und Spülschlauch mit 3/4" Überwurf, Kunststoffbehälter mit Deckel, max. 30 l/min, max. 5 bar, 230V, 50Hz, 3,2A

Planungshinweise

Beispiel:
 Klimazone München
 Dachneigung 45°, Kollektorausrichtung SO
 Warmwasserbedarf (etwa 75 l / Person / Tag)
 Anzahl Hausbewohner: 4



Klimazone

Klimazone	Mindestsonnenscheinstunden	Faktor
1	1900 - 2000	0,8
2	1800 - 1900	0,9
3	1700 - 1800	1,0
4	1600 - 1700	1,1
5	1500 - 1600	1,2

→ Faktor: **1,0**

Dachausrichtung

Dachneigung	Kollektorausrichtung		
	S	SO/SW	O/W
15°	1,2	1,2	1,3
25°	1,1	1,2	1,4
35°	1,0	1,2	1,5
45°	1,0	1,1	1,5
55°	1,1	1,2	1,6
65°	1,2	1,3	1,7
75°	1,3	1,4	1,8

→ Faktor: **1,1**

Warmwasserbedarf

gering	normal		hoch
0,6	0,8	1,0	1,2
			1,5

→ Faktor: **1,0**

Anzahl Flachkollektoren

Faktor Klimazone	Faktor Dachausrichtung	Faktor Warmwasserbedarf	Anzahl Hausbewohner		Anzahl Kollektoren *
1,0	x 1,1	x 1,0	x 4	x 0,4 =	1,76 ≙ 2 Kollektoren

* Die Werte beziehen sich auf einen solaren Warmwasserdeckungsgrad von 60%.
 Durch Auf- bzw. Abrunden kann der Deckungsgrad gehoben oder gesenkt werden.

Benötigte Speichergröße

Anzahl Hausbewohner		Faktor Warmwasserbedarf		Speichergröße
4	x	1,0	x z.B. 75 Ltr. =	300 Ltr.

Planungshinweise

Hinweis:

Anlagendimensionierung

Einschlägige Auslegungsprogramme (z. B. GetSolar) nutzen und Normen beachten.

Alle Angaben sind Empfehlungen und können je nach Anlage abweichen.

Anzahl der Koll. / Feld	Kollektortyp	Druckverlust des Feldes * [mbar]
1 - 3	F3-1	65 - 75
	F3-Q	83 - 105
	CFK-1	12
	CRK	7 - 22
4 - 6	F3-1	82 - 110
	F3-Q	100 - 125
	CFK-1	35
	CRK	38 - 58
7 - 10	F3-1	123 - 150
	F3-Q	130 - 175
	CFK-1	85
7 - 8	CRK	70 - 100

*(90 l/h*Koll., nach EN 12975)

Auswahl Ausdehnungsgefäß Solar

Die grau hinterlegten Felder sind Empfehlungen.

Leitungsquerschnitt		12 x 1	15 x 1	18 x 1	22 x 1	28 x 1,5
Anzahl der Kollektoren						
2	Kollektoren „TopSon F3-1“	Ltr. 18	18	25	-	-
3	Kollektoren „TopSon F3-1“	Ltr. -	25	35	-	-
4	Kollektoren „TopSon F3-1“	Ltr. -	35	35	50	-
5	Kollektoren „TopSon F3-1“	Ltr. -	50	50	50	-
6	Kollektoren „TopSon F3-1“	Ltr. -	50	50	80	-
7	Kollektoren „TopSon F3-1“	Ltr. -	80	80	80	80
8	Kollektoren „TopSon F3-1“	Ltr. -	80	80	80	80
9	Kollektoren „TopSon F3-1“	Ltr. -	-	80	80	80
10	Kollektoren „TopSon F3-1“	Ltr. -	-	80	80	105

Leitungsquerschnitt		12 x 1	15 x 1	18 x 1	22 x 1	28 x 1,5
Anzahl der Kollektoren						
2	Kollektoren „TopSon F3-Q“	Ltr. 18	18	25	-	-
3	Kollektoren „TopSon F3-Q“	Ltr. -	35	35	-	-
4	Kollektoren „TopSon F3-Q“	Ltr. -	35	50	50	-
5	Kollektoren „TopSon F3-Q“	Ltr. -	50	50	50	-
6	Kollektoren „TopSon F3-Q“	Ltr. -	80	80	80	-
7	Kollektoren „TopSon F3-Q“	Ltr. -	80	80	80	80
8	Kollektoren „TopSon F3-Q“	Ltr. -	80	80	80	105
9	Kollektoren „TopSon F3-Q“	Ltr. -	-	80	80	105
10	Kollektoren „TopSon F3-Q“	Ltr. -	-	80	105	105

Leitungsquerschnitt		12 x 1	15 x 1	18 x 1	22 x 1	28 x 1,5
Anzahl der Kollektoren						
2	Kollektoren „CFK-1“	Ltr. 18	18	-	-	-
3	Kollektoren „CFK-1“	Ltr. 18	25	25	-	-
4	Kollektoren „CFK-1“	Ltr. 25	25	35	-	-
5	Kollektoren „CFK-1“	Ltr. -	35	35	35	-
6	Kollektoren „CFK-1“	Ltr. -	35	35	50	-
7	Kollektoren „CFK-1“	Ltr. -	-	50	50	80
8	Kollektoren „CFK-1“	Ltr. -	-	50	50	80
9	Kollektoren „CFK-1“	Ltr. -	-	50	80	80
10	Kollektoren „CFK-1“	Ltr. -	-	-	80	80

Leitungsquerschnitt		15 x 1	18 x 1
Anzahl der Kollektoren			
2	Kollektoren „CRK“	Ltr. 35	35
3	Kollektoren „CRK“	Ltr. -	50
4	Kollektoren „CRK“	Ltr. -	80
5	Kollektoren „CRK“	Ltr. -	80
6	Kollektoren „CRK“	Ltr. -	80
7	Kollektoren „CRK“	Ltr. -	105
8	Kollektoren „CRK“	Ltr. -	105

Der Auslegung liegen max. Leitungslängen zugrunde, die aus der max. Förderhöhe der Wolf-Solarpumpengruppen resultieren.



Energiesparen und Klimaschutz serienmäßig

Ihr kompetenter Systempartner für Heiz-, Klima-, Lüftungs- und Solartechnik



Von Profis. Für Qualität.

Wolf Solartechnik

Hochleistungs-Flachkollektor TopSon F3-1 für Hochformat / F3-Q für Querformat

Flachkollektor geprüft nach EN 12975.

Mit hochselektiver Beschichtung, Wannenkollektor aus witterungsbeständigem Aluminium, Sicherheitsglas 3,2 mm dick, hagelschlaggeprüft. Gehäuse selbsttragend. Kollektor witterungs- und temperaturbeständig. Griffleiste einteilig auf Dichtungsrahmen verpresst. Mit integrierter Verteilerleitung mit Anschlussverschraubung. Dehnungskompensatoren in der Anschlussverschraubung.

Stück Stückpreis Gesamtpreis

Kollektortyp	Abmessungen: (siehe Seite 2)	
Fabrikat	Wolf	Höhe:	mm
		Breite:	mm
		Fläche:	m ²
		Gewicht:	kg

Hochleistungs-Flachkollektor CFK-1 für Hochformat

Flachkollektor geprüft nach EN 12975 Teil 2.

Mit hochselektiver Beschichtung, Wannenkollektor aus witterungsbeständigem Aluminium, Sicherheitsglas 3,0 mm dick, hagelschlaggeprüft. Gehäuse selbsttragend. Kollektor witterungs- und temperaturbeständig. Griffleiste einteilig auf Dichtungsrahmen verpresst. Mit integrierter Verteilerleitung mit Anschlussverschraubung. Dehnungskompensatoren in der Anschlussverschraubung.

Kollektortyp	CFK-1	Abmessungen: (siehe Seite 2)	
Fabrikat	Wolf	Höhe:	mm
		Breite:	mm
		Fläche:	m ²
		Gewicht:	kg

Hochleistungs-Vakuum-Röhrenkollektor CRK

Vakuum-Röhrenkollektor geprüft nach EN 12975.

Direkt durchströmter Kollektor nach dem Thermoskannenprinzip. Die Absorber liegen im Vakuum und sind deshalb vor Alterung und Verschmutzung geschützt. Temperaturwechselbeständiges Borosilikatsicherheitsglas. Hagelschlaggeprüft nach EN 12 975

Kollektortyp	CRK	Abmessungen: (siehe Seite 3)	
Fabrikat	Wolf	Höhe:	mm
		Breite:	mm
		Fläche:	m ²
		Gewicht:	kg

Schwimmbad-Absorber

UV- und witterungsbeständiger Absorber aus Kunststoff mit hoher Energieausnutzung

Schwimmbad-Absorber		Abmessungen: (siehe Seite 4)	
Fabrikat	Wolf	Höhe:	mm
		Breite:	mm
		Fläche:	m ²
		Gewicht:	kg

Wolf Solartechnik

Regelungen für Hochleistungs-Sonnenkollektoren:

	Stück	Stückpreis	Gesamtpreis
Solarmodul SM1 Erweiterungsmodul zur Regelung eines Solarkreises in Verbindung mit Wolf-Heizgeräten			
Solarmodul SM2 Erweiterungsmodul zur Regelung einer Solaranlage mit bis zu 2 Speichern und 2 Kollektorfeldern in Verbindung mit Wolf-Heizgeräten			
Bedienmodul BM-Solar erforderlich bei Solarmodul SM1 oder SM2 für eine Heizgeräte-unabhängige Solarregelung (Stand-Along-Betrieb)			
Bedienmodul BM-Solar Grafik einsetzbar für SM1 und SM2 alternativ zu BM-Solar			

Solarspeicher SEM-1 / SEM-2 aus Stahl

bei SEM-2 Solarpumpengruppe direkt am Speicher montierbar.
mit 2 Glattrohr-Wärmetauschern, mit Emaillierung.
Zusätzlicher Korrosionsschutz durch Magnesium-Schutzanode.
Hochwirksamer Wärmeschutz durch hochwertige Hartschaumisolierung.

Standspeicher	SEM-..._____	Abmessungen: (siehe Seite 12)			
		Ø Mantel:	mm		
		Ø Behälter:	mm		
		Höhe:	mm		
		Heizfläche Heizung:	m ²		
		Heizfläche Solar:	m ²		
		Gewicht:	kg		

Wolf Solartechnik

Zubehör:	F3-1 CFK-1	F3-Q	CRK	Schwimmbad- absorber
Rücklauftemperaturanhebungs-Set für MM bzw. SM2 zur solaren Heizungsunterstützung bei Einkreisanlagen	•	•	•	
Indach-Montage-Set „Falz-Ziegel/Schiefer/Mönch-Nonne“ für einen Kollektor Dachanschlussrahmen zur architektonisch schönen Dachintegration der Kollektoren in die Falz-Ziegel-Eindeckung, pulverbeschichtet schwarzgrau RAL 7021.	•			
Indach-Montage-Set „Falz-Ziegel/Schiefer/Mönch-Nonne“ für zwei Kollektoren Dachanschlussrahmen zur architektonisch schönen Dachintegration der Kollektoren in die Dachfläche, pulverbeschichtet schwarzgrau RAL 7021.	•			
Erweiterungssatz Indach-Montage-Set für je einen Kollektor	•			
Indach-Montage-Set mehrreihig für „Falz-Ziegel“ (nur für F3-1) Empfehlung: Kollektoren mit Glasleiste schwarzgrau	•			
AluPlus Aufdach-Montage-Set (Hochformat) für einen Kollektor	•			
AluPlus Aufdach-Montage-Set (Hochformat) für zwei oder drei Kollektoren	•			
AluPlus Schneelast-Erweiterung (Hochformat) Erforderlich ab einer Flächenbelastung von 2,4kN/m ² , max. einsetzbar bis 4kN/m ² , für einen, zwei oder drei Kollektoren.	•			
AluFlex-U Aufstelldreiecke (Hochformat) zur Optimierung des Einstrahlwinkels bei flachen Dächern (einstellbar 20°, 30°, 45°); für einen, zwei oder drei Kollektoren.	•			
AluPlus Aufdach-Montage-Set (Querformat) für einen Kollektor		•		
AluPlus Aufdach-Montage-Set (Querformat) für zwei oder drei Kollektoren		•		
AluPlus Schneelast-Erweiterung (Querformat) Erforderlich ab einer Flächenbelastung von 2,4kN/m ² , max. einsetzbar bis 4kN/m ² , für einen, zwei oder drei Kollektoren.		•		
AluFlex-U Aufstelldreiecke (Querformat) zur Optimierung des Einstrahlwinkels bei flachen Dächern (einstellbar 20°, 30°, 45°); für einen, zwei oder drei Kollektoren.		•		
AluFlex-U Aufstellgerüst (Hochformat) für einen, zwei oder drei Kollektoren, • zur Montage auf waagerechter Fläche (einstellbar 20°, 30°, 45°).	•			
AluFlex-U Aufstellgerüst (Querformat) für einen, zwei oder drei Kollektoren, zur Montage auf waagerechter Fläche (einstellbar 20°, 30°, 45°).		•		
Anschluss-Set für Aufdach- und Indachmontage für ein Kollektorfeld	•	•		
Anschluss-Set für Aufdachmontage für ein Kollektorfeld	•	•		
Kompensator für Kollektorverschraubung, je Kollektorverbindung zwei Stück erforderlich	•	•		
Aufdach-Montage-Set „CRK“ (Hochformat) für einen Röhrenkollektor			•	

Wolf Solartechnik

Zubehör:	F3-1 CFK-1	F3-Q	CRK	Schwimmbad- absorber
Verbindungsset für 2-Aufdach-Montage-Sets für einen Röhrenkollektor			•	
Anschluss-Set Röhrenkollektor			•	
Flexibles Anschluss-Set			•	
Set Neigungskorrektur zur Optimierung des Einstrahlwinkels bei flachen Dächern (einstellbar 20°, 30°, 45°)			•	
Anschlusszubehör Schwimmbadabsorber je Kollektorreihe (bis 10 Absorber in einer Reihe)				•
Solarpumpengruppe 10 , optional mit stufenlos einstellbarer Hocheffizienzpumpe geeignet bis max. 10 Flachkollektoren bei 50 Ltr. Durchfluss pro Std. und Kollektor	•	•	•	
Solarpumpengruppe 20 geeignet bis max. 20 Flachkollektoren bei 50 Ltr. Durchfluss pro Std. und Kollektor	•	•	•	
Solarpumpengruppe 10E , optional mit stufenlos einstellbarer Hocheffizienzpumpe, für den Anschluss eines zweiten Wärmeverbraucher, geeignet bis max. 10 Flachkollektoren bei 50 Ltr. Durchfluss pro Std. und Kollektor.	•	•	•	
Solarpumpengruppe 20E , für den Anschluss eines zweiten Wärmeverbraucher, geeignet bis max. 20 Flachkollektoren bei 50 Ltr. Durchfluss pro Std. und Kollektor.	•	•	•	
Ausdehnungsgefäß Solar , mit Befestigungsmaterial, 2,5 bar Vordruck	•	•	•	
Anschluss-Set für solare Ausdehnungsgefäße	•	•	•	
Vorschaltgefäße Solar	•	•	•	
Entlüftungstopf 0,15 Ltr., isoliert, Anschluss Ø 22 mm, Kupfer	•	•	•	•
Thermostatischer Wassermischer mit eingebautem Rückflussverhinderer und Verbrühschutz	•	•	•	•
Wärmeträgerflüssigkeit ANRO 10 / 20 / 30 kg	•	•		
Wärmeträgerflüssigkeit ANRO LS 10 / 20 kg			•	
Solarbefüll- und Spülpumpe Unistar 2000A	•	•	•	
Wärmemengenzähler-Set für Solarmodul SM1 und SM2	•	•	•	
Durchfluss-Regulierung Solar zum Einbau in den Rücklauf	•	•	•	



Energiesparen und Klimaschutz serienmäßig

Das umfassende Gerätesortiment des Systemanbieters Wolf bietet bei Gewerbe- und Industriebau, bei Neubau sowie bei Sanierung/Modernisierung die ideale Lösung. Das Wolf Regelungsprogramm erfüllt jeden Wunsch in Bezug auf Heizkomfort. Die Produkte sind einfach zu bedienen und arbeiten energiesparend und zuverlässig. Photovoltaik- und Solaranlagen lassen sich in kürzester Zeit auch in vorhandene Anlagen integrieren. Wolf Produkte sind problemlos und schnell montiert und gewartet.

Wolf GmbH, Postfach 1380, 84048 Mainburg, Tel.: 0 87 51 / 74-0, Fax: 0 87 51 / 74-1600, Internet: www.wolf-heiztechnik.de



Die Kompetenzmarke für Energiesparsysteme

Art.Nr. 4800243

